



BIOLAN

**Bewahren Sie diese
Gebrauchsanweisung auf!**

SIMPLETT

Gebrauchsanweisung

Biolan Simplett ist eine Trockentoilette, die im Innen- oder Außenbereich direkt auf dem Fußboden aufgestellt werden kann. Das Funktionsprinzip basiert auf der Trennung von festen Abfällen und Flüssigkeiten im Sitz der Toilette. Die Toilette benötigt weder Wasser- noch Stromversorgung.

Inhaltsverzeichnis

Liste der Einzelteile	2
1. PLANUNG UND INSTALLATION	3
1.1 Technische Daten	3
1.2 Ganzjährige Nutzung der Toilette	3
1.3 Entlüftung	3
1.4 Flüssigkeitsabscheidung	4
2. GEBRAUCH UND WARTUNG DER SIMPLETT	4
2.1 Verwendung von Streumaterial	5
2.2 Entleerung des Innenbehälters	5
2.3 Entleerung des Flüssigkeitsbehälters	5
2.4 Kompostierung der festen Abfälle	5
2.5 Reinigung	5
3. MÖGLICHERWEISE AUFTRETENDE PROBLEME	5
3.1 Geruch	5
3.2 Insekten und Maden	5
Entsorgung des Produkts	6
Garantiebestimmungen	6

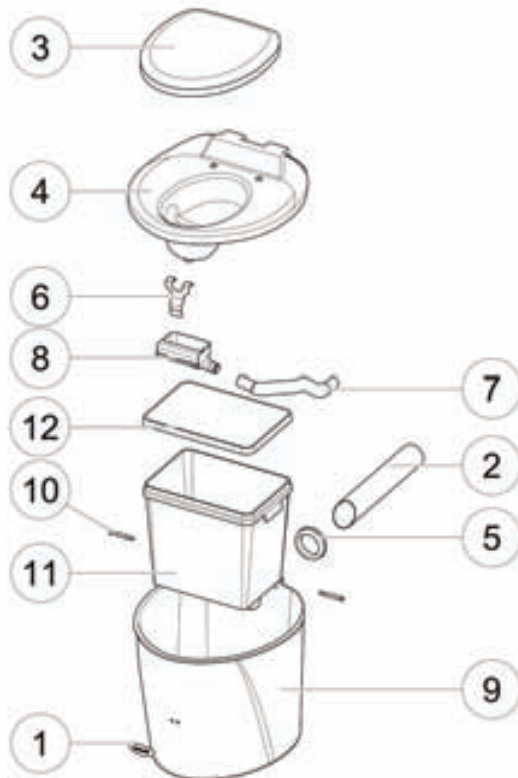


DE

Liste der Einzelteile

Einzelteil	Bezeichnung	Teilnummer	Material
1	Platte mit Firmenzeichen	21570210	rostfreier Stahl
2	Horizontales Entlüftungsrohr	28704055	PP (unmarkiert) / PVC
3	Thermositz Pehvakka	70578500	PPE
4	Toilettensitzdeckel	17703070	Polyethylen
5	Dichtungsring 75 / 83	18001001	EPDM
6	Halterung für Flüssigkeitstrichter	21570210	rostfreier Stahl
7	Flexibles Flüssigkeitsrohr	28578010	Polyethylen
8	Flüssigkeitstrichter	18703180	Polyethylen
9	Toilettenbehälter	17703070	Polyethylen
10	Scharnierstift, 2 Teile	18726240	Polyethylen
11	Innenbehälter	18703050	Polypropylen
12	Deckel für Innenbehälter	18703060	Polypropylen
Zusätzlich zu den in der Teileskizze abgebildeten Einzelteilen enthält die Simplett Toilette ebenfalls:			
	Kappe für Entlüftungsrohr, Ø 75 mm	40580007	Polyethylen
	Gebrauchsanweisung	27703180	PAPIER

DE



Verkauf von Ersatzteilen: Händler

(DE) GEBRAUCHSANWEISUNG

1. PLANUNG UND INSTALLATION

Stellen Sie Biolan Simplett waagrecht auf einem ebenen Fussboden auf. Bei der Planung eines geeigneten Aufstellungsortes müssen Sie die räumlichen Anforderungen für Entlüftung und Flüssigkeitsableitung, sowie für die Wartung der Toiletteneinheit berücksichtigen. Die Toilette muss so installiert werden, dass der Deckel des Gehäuses weit genug geöffnet werden kann, um eine problemlose Entleerung zu gewährleisten.

1.1 Technische Daten

- Tiefe 560 mm
- Breite 525 mm
- Sitzhöhe 480 mm
- Höhe 515 mm
- Gewicht 8 kg
- Fassungsvermögen des Innenbehälters 28 l
- Äußerer Durchmesser des Abflussrohres 32 mm
- Länge des Abflussrohres 335 mm - 935 mm

1.2 Ganzjährige Nutzung der Toilette

Die Simplett Toilette kann das ganze Jahr über verwendet werden, wenn Sie in einem warmen Raum aufgestellt ist. Die Systeme zur Entlüftung und Flüssigkeitsabscheidung müssen an kalten Orten isoliert werden. Zudem muss das Abflussrohr mit einem ausreichenden Gefälle installiert werden, um das Gefrieren der Flüssigkeit im Schlauch zu verhindern. Wird die abgeschiedene Flüssigkeit in einem Behälter gesammelt, muss dieser im Herbst entleert werden, um ein Auffrieren zu vermeiden. Eine an einem kalten Ort aufgestellte Toilette kann auch im Winter gelegentlich benutzt werden. Simplett ist aus frostbeständigem Material hergestellt und wird somit durch Frost nicht beschädigt.

1.3 Entlüftung

Installation des horizontalen Entlüftungsrohres

Installieren Sie das horizontale Entlüftungsrohr (Teil 2) im Gehäuse. Achten Sie darauf, dass das Ende des Rohres über den Innenbehälter hinausreichen muss, um eventuell entstehendes Kondenswasser im inneren Behälter auffangen zu können (siehe Abb. 3).

Führung des Entlüftungsrohres durch die hintere Wand

Führen Sie das Entlüftungsrohr durch die hintere Wand (Abb.4). Schneiden Sie in der Wand ein Loch von mindestens $\varnothing 75$ mm laut Masszeichnung (Abb.1) für das horizontale Entlüftungsrohr. Dieses Loch in der Wand muss etwas höher liegen als das Loch im Gehäuse, um ein Verbleiben des Kondenswassers im Rohr zu verhindern. Schneiden Sie das horizontale Entlüftungsrohr in geeigneter Länge ab, so dass die Verbindung mit dem vertikalen Entlüftungsrohr über das Winkelverbindungsstück eine möglichst geringe Biegung aufweist. Achten Sie darauf, dass das Rohr gemäß Abb.3 innerhalb der Toilette positioniert ist.

Führen Sie das horizontale Entlüftungsrohr über den Dachfirst unter Verwendung eines Abwasserrohres mit $\varnothing 75$ mm. Das Entlüftungsrohrpaket, das für diesen Zweck entwickelt wurde, ist als Zubehör im Fachhandel oder bei gut sortierten Baumärkten erhältlich. Wir empfehlen die Verwendung eines abgerundeten Bogens. Jede zusätzliche Biegung im Rohr behindert die natürliche Entlüftung und kann zu Geruchsproblemen führen. Sie können die Entlüftung durch das Einbauen eines Biolan Windventilators verbessern.

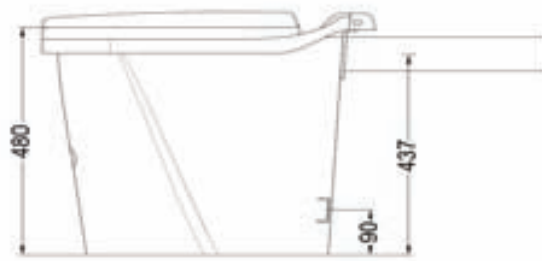


Abb. 1

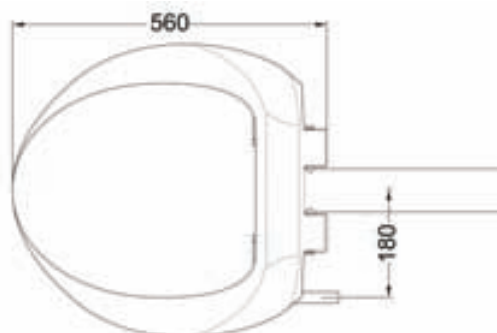


Abb. 2



Abb. 3



Das Eindringen von extrem nährstoffreichen Flüssigkeiten in den Boden muss verhindert werden, weil dadurch eine starke Anreicherung von Nährstoffen in der Erde verursacht wird.

DE

Entlüftungsrohr im Toilettenraum

Das Entlüftungsrohr kann gemäß der obigen Anleitung (Abb.5) ebenfalls durch das Dach innerhalb des Toilettenraums geführt werden. Die Durchführöffnung im Dach kann zum Beispiel mit Hilfe des dafür entwickelten Rohrdurchführsatzes geschlossen werden. Die Rohrdurchführungen bzw. -einfassungen sind im Fachhandel erhältlich.

1.4 Flüssigkeitsabscheidung

Installation des Flüssigkeitstrichters und des Abflussrohres

Schließen Sie den Flüssigkeitstrichter (Teil 8) an das Abflussrohr (Teil 7) an und positionieren Sie den Trichter in der Halterung (Teil 6) (Abb.3) innerhalb des Gehäuses. Führen Sie das Abflussrohr am Innenbehälter vorbei und durch das Loch an der Hinterwand des Gehäuses. Das Rohr ist flexibel und kann durch Ziehen an den Enden verlängert werden.

Gibt es vor Ort keinen Abwasserkanal, schneiden Sie ein Loch mit einem \varnothing 43 mm für das Abflussrohr (Teil 7) (Abb.4) in die hintere Wand oder in den Fussboden.

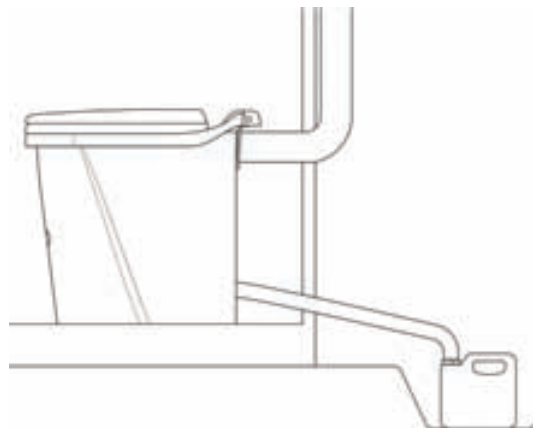


Abb. 4

DE

Ableiten der Flüssigkeit

Führen Sie das Abflussrohr in einen geschlossenen Behälter oder direkt in das Abwasserentsorgungssystem. Achten Sie bei der Auswahl des Standorts für den Abwasserbehälter und dessen Dimensionierung, dass die Menge an abgeschiedenem Urin etwa 1-1,5 Liter pro Person und Tag beträgt. Vergessen Sie nicht, dass bei der Installation des Abflussrohres ein ausreichendes Gefälle (2-3 cm/m) einberechnet werden muss, um ein ungehindertes Abfließen der Flüssigkeit zu gewährleisten. Daher muss das Loch in der Wand tiefer als das Loch im Gehäuse liegen. Wenn Sie möchten, können Sie den Abwasserbehälter auch auf die Seite legen oder im Boden eingraben.

Sie können einen Einbausatz für den Kanister und Zubehörteile für die Verlängerung des Abflussrohres im Fachhandel kaufen. Das Abflussrohr kann ebenfalls mittels Abwasserrohrteilen von \varnothing 32 mm verlängert werden. Wir empfehlen die Verwendung von Rohrmanschetten an den Übergängen.

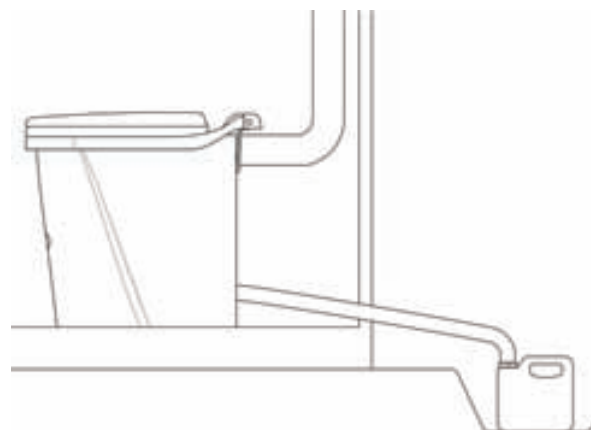


Abb. 5

2. GEBRAUCH UND WARTUNG DER SIMPLETT

Die Simplett Trockentoilette sollte immer im Sitzen benutzt werden, um die einwandfreie Trennung von flüssigen und festen Abfällen zu gewährleisten.

Beim erstmaligen Gebrauch achten Sie bitte auf Ihre Sitzposition, damit der Urin auch in den richtigen Behälter geleitet wird.

Unterweisen Sie bitte auch Ihre Gäste in der korrekten Nutzung der Toilette.

Zusätzlich zu den Toilettenabfällen, können Sie ebenfalls Toilettenpapier und Taschentücher in die Simplett Toilette werfen.

Folgende Materialien dürfen nicht in die Toilette eingebracht werden:

- Damenbinden, Abfälle
- Chemikalien, Kalk
- Reinigungsmittel, Waschwasser
- Asche, Zigarettenkippen, Streichhölzer



Erkundigen Sie sich bitte bei Ihrer lokalen Behörde nach den Richtlinien für die ordnungsgemäße Kompostierung und Abfallentsorgung.

2.1 Verwendung von Streumaterial

Der sorgfältige Einsatz von Trockenstreu ist für die ordnungsgemäße Funktion der Toilette wesentlich. Als Streumaterial empfehlen wir das Biolan Kompost- und Toilettenstreu oder Biolan Torf. Geben Sie vor dem Gebrauch der Toilette eine Schicht von einigen cm Streumaterial auf den Boden des inneren Behälters (Teil 11). Geben Sie erst wieder nach einer Stuhlentleerung Streumaterial zu.

2.2 Entleerung des Innenbehälters

Wenn der innere Behälter der Toilette voll ist, kann er auf den Kompost entleert werden. Wird ein biologisch abbaubarer Beutel im Behälter verwendet, entleeren Sie zuerst den Inhalt auf den Kompost und werfen Sie erst dann den Beutel in den Komposter, um einen ungehinderten Ablauf des Kompostierungsprozesses zu gewährleisten. Sie können auch Zeitungspapier auf den Boden des Behälters, unterhalb des Streumaterials, legen.

2.3 Entleerung des Flüssigkeitsbehälters

Entleeren Sie bei Bedarf den Flüssigkeitsbehälter. Der Behälter muss auf alle Fälle im Herbst entleert werden, um ein Auffrieren zu verhindern. Urin ist reich an Nährstoffen, vor allem an Stickstoff. Er kann im Garten verwendet werden. Nach einer Stehzeit von drei Monaten kann Urin unverdünnt aufgebracht werden, frisch muss er in einem Verhältnis von 1:5 mit Wasser verdünnt werden.

2.4 Kompostierung der festen Abfälle

Aus hygienischen Gründen müssen die festen Abfälle aus der Simplett Trockentoilette vor der Verwendung im Garten kompostiert werden: mindestens ein Jahr vor dem Aufbringen auf essbare Pflanzen und etwa ein halbes Jahr vor dem Aufbringen auf Zierpflanzen. Sie können die Toilettenabfälle entweder alleine oder gemeinsam mit Garten- oder Haushaltsabfällen kompostieren. Achten Sie während der Kompostierung auf die Befolgung der lokalen Richtlinien zur Abfallbehandlung sowie auf die Einhaltung ausreichender Schutzdistanzen zu den Nachbarn, Brunnen oder anderen Gewässern. Das Vergraben der Abfälle im Erdboden ist verboten. Die Kompostierung von Toilettenabfällen darf ausschließlich in einem geschlossenen Komposter mit Deckel durchgeführt werden. Der Modelle Biolan Gartenkomposter oder Biolan Komposter Stein eignen sich für diesen Zweck.

2.5 Reinigung

Alle Bestandteile der Simplett Trockentoilette können mit Hilfe von herkömmlichen Reinigungsmitteln gesäubert werden. Die Bestandteile der Toilette können auch auseinandergenommen werden. Wenn Sie die Abflussrohre und die Entlüftungsrohre entfernen, können Sie auch den Behälter entnehmen. Waschen Sie den Auffangbehälter für den Urin im oberen Teil, den Flüssigkeitstrichter (Teil 8) sowie das Ableitungsrohr (Teil 7) mindestens einmal pro Jahr mit warmem Wasser und einem milden Reinigungsmittel oder kristallinem Natrium, um möglicherweise vorhandene Urinablagerungen zu entfernen.

3. MÖGLICHERWEISE AUFTRETENDE PROBLEME

3.1 Geruch

Sollten Geruchsprobleme auftreten, überprüfen Sie, dass sich keine Flüssigkeit auf dem Boden unterhalb des inneren Behälters befindet. Befindet sich Flüssigkeit unterhalb des Behälters, überprüfen Sie die Verbindungen der Abflussrohre und reinigen Sie die inneren Teile der Toilette (siehe 2.5.) Geruchsprobleme können auch vermieden werden, indem Sie nach jeder Benutzung der Toilette eine kleine Menge Wasser in den Flüssigkeitstrichter gießen. Vergessen Sie auch nicht, Exkrememente mit einer ausreichend großen Menge an Streumaterial zu bedecken.

3.2 Insekten und Maden

Befinden sich Fliegen im Toilettenraum, entleeren und waschen Sie den inneren Behälter und überprüfen Sie, ob das Gehäuse sauber ist (siehe 2.5.). Zur Bekämpfung der Fliegen in der Toilette kann ein Insektenspray auf Pyrethrum Basis verwendet werden. Erkundigen Sie sich bei Ihrem Fachhändler nach einem geeigneten Produkt. Achten Sie ebenfalls darauf, dass eine ausreichende Entlüftung gewährleistet ist und dass ausreichende Mengen an Trockenstreu zugegeben werden.

Entsorgung des Produkts

Die verwendeten Rohmaterialien sind in der Bestandteilliste (siehe Seite 4) aufgelistet. Entsorgen Sie jeden Teil nach Vorschrift. Befolgen Sie immer die entsprechenden regionalen Richtlinien sowie die Bestimmungen der jeweiligen Abfallentsorgungsstelle.



Entsorgung mit Energie-aus-Abfall
oder Kunststoffrecycling:
PE = Polyethylen



Entsorgung mit Energie-aus-Abfall:
PP = Polypropylen



Entsorgung mit Altmetall:
RST = rostfreier Stahl



Kunststoffentsorgung:
PVC = Polyvinylchlorid

DE

Garantiebestimmungen

Die Biolan Simplett Trockentoilette hat eine einjährige Garantie.

1. Die Garantie gilt ab dem Kaufdatum und deckt möglicherweise auftretende Material- und Herstellungsfehler. Die Garantie gilt nicht für indirekte Schäden.
2. Biolan Oy behält sich das Recht vor, nach eigenem Ermessen, Entscheidungen über die Reparatur oder den Ersatz von beschädigten Teilen zu treffen.
3. Jegliche Schäden, die durch unsachgemäße oder gewaltsame Handhabung des Gerätes, Nichtbefolgen der Gebrauchsanleitung oder normale Abnutzung entstehen, sind unter dieser Garantie nicht gedeckt.

Bitte wenden Sie sich mit allen diese Garantie betreffenden Angelegenheiten direkt an Biolan Oy.



BIOLAN

Biolan Oy
Postfach 2,
FI-27501 Kauttua, Finnland