

BIOLAN



KOMPOSTTOILETTE^{eco}

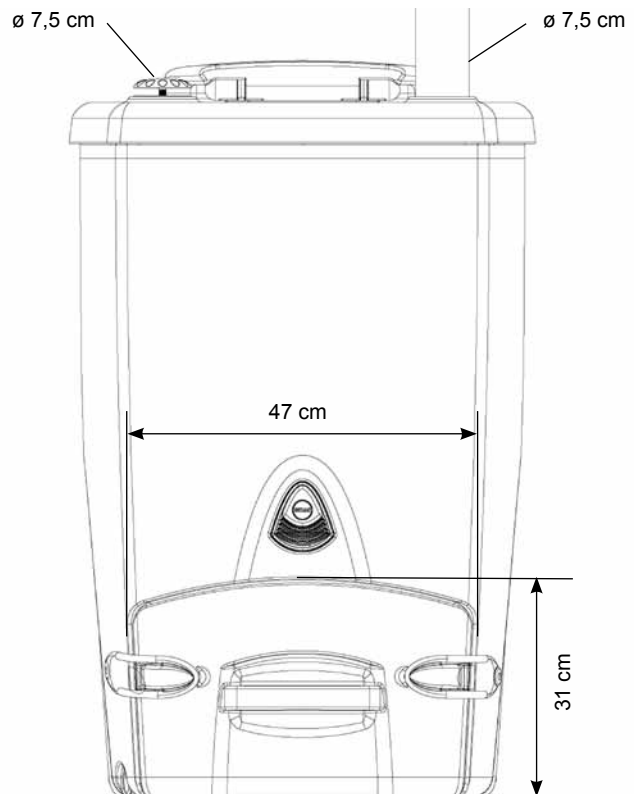
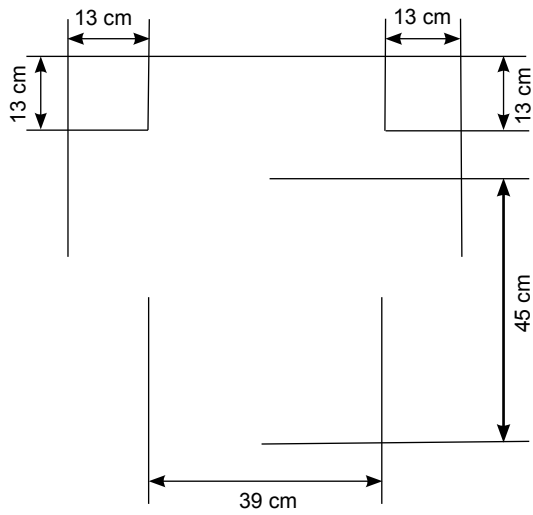
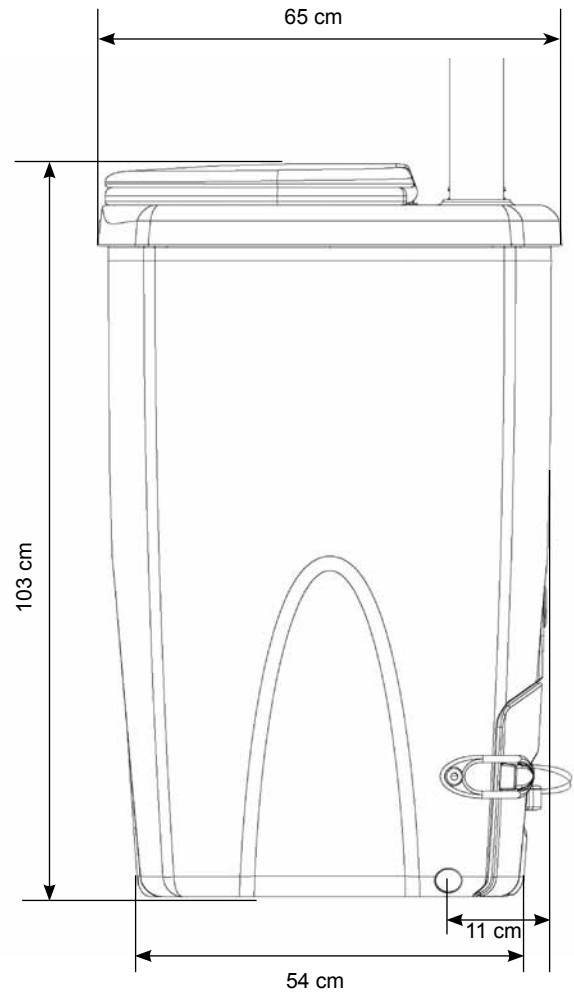
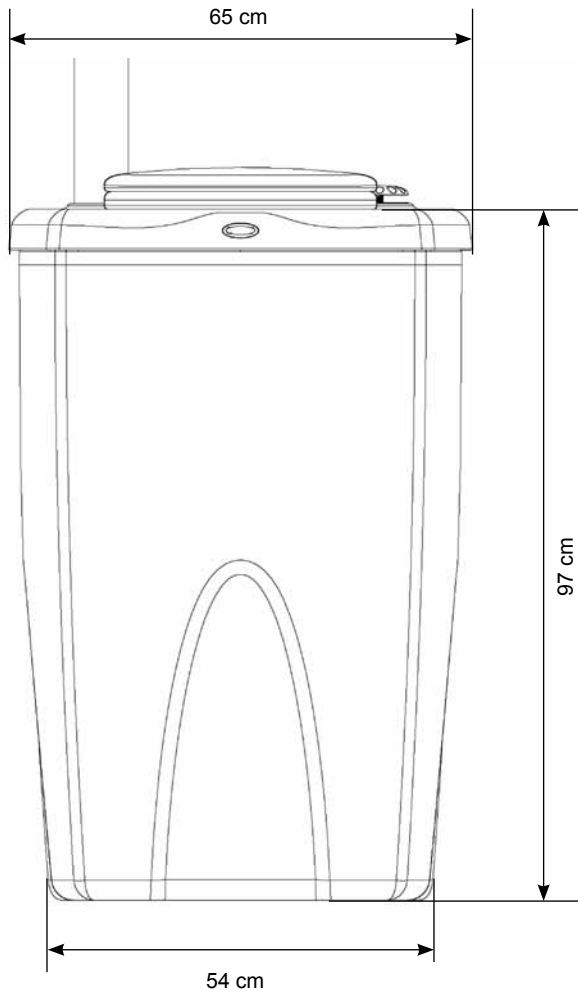
Anleitung für Installation, Gebrauch und Wartung

70579600

01/2012

DE

BIOLAN



BIOLAN

KOMPOSTTOILETTE^{eco}

Anleitung für Installation, Gebrauch und Wartung

Die Komposttoilette Biolan^{eco} ist eine geruchlose, saubere und umweltfreundliche Toilette. Durch die wärmeisolierende Konstruktion der Anlage wird eine rasche Zersetzung der Toilettenabfälle unterstützt und zusätzlich die Kompostierung von Küchenabfällen ermöglicht. Das Wirkprinzip der Komposttoilette ist ganz natürlich und für den Betrieb wird weder Wasser noch Elektrizität benötigt.

Inhalt

Liste der Einzelteile	DE-2
1. Planung und Installation	DE-3
1.1 Technische Daten	DE-3
1.2 Anweisungen für eine Benutzung während der Wintermonate	DE-3
1.3 Aufstellung der Komposttoilette Biolan ^{eco} im Toilettenraum	DE-3
1.4 Ausrichtung der Entleerungstüre	DE-3
1.5 Installation des Entlüftungsrohres	DE-3
1.6 Ableitung der Sickerflüssigkeit	DE-4
2. Verwendung und Wartung der Komposttoilette Biolan ^{eco}	DE-4
2.1 Vor der Verwendung der Komposttoilette Biolan ^{eco}	DE-4
2.2 Einstellung des Luftaustauschventils im Sitzdeckel	DE-4
2.3 Luftkanal im Toilettengehäuse	DE-4
2.4 Was kann in die Komposttoilette Biolan ^{eco} eingebracht werden	DE-4
2.5 Verwendung von Streumaterial	DE-5
2.6 Verwendung des Aktivators	DE-5
2.7 Ganzjährige Verwendung der Komposttoilette Biolan ^{eco}	DE-5
2.8 Entleerung der Komposttoilette Biolan ^{eco}	DE-5
2.9 Entleerung des Behälters für die Sickerflüssigkeit	DE-5
2.10 Reinigung der Komposttoilette Biolan ^{eco}	DE-5
3. Nachbehandlung und Verwendung des Komposts	DE-6
3.1 Notwendigkeit für eine Nachkompostierung	DE-6
3.2 Verwendung von Frischkompost	DE-6
3.3 Reifung des Frischkomposts zu Fertigkompost	DE-6
3.4 Austesten des Reifegrads der Kompostmasse zu Hause	DE-6
4. Möglicherweise auftretende Probleme	DE-6
4.1 Geruch	DE-6
4.2 Insekten oder Maden	DE-6
4.3 Feuchtigkeit	DE-7
4.4 Flüssigkeit tritt aus der Entleerungstüre aus	DE-7
4.5 Unvollständige Kompostierung der Abfälle	DE-7
4.6 Die Masse fällt nach der Entleerung nicht von selbst auf den Boden des Komposters	DE-7
4.7 Die Menge an Sickerflüssigkeit im Sammelbehälter ist größer als gewöhnlich	DE-7
Entsorgung des Produkts	DE-7
Biolan Zubehör	DE-8
Garantiebestimmungen	DE-8



1. Planung und Installation

Bei der Auswahl des Standortes für die Komposttoilette Biolan^{eco} ist es notwendig darauf zu achten, dass ausreichend Platz für die Benutzung und Wartung der Toilette vorhanden ist. Der Standort muss so gewählt werden, dass das Entlüftungsrohr ohne Biegungen durch das Dach über den Dachfirst hinaus verlegt und der Kanister für die Sickerflüssigkeit an einem geeigneten Ort aufgestellt werden kann. Siehe Dimensionszeichnung für die Toilette (Seite 2).

Platzieren Sie die Toiletteneinheit direkt auf den ebenen Erdboden oder eine Betonfläche. Stellen Sie den Behälter nicht auf einen Bretterfußboden auf, da möglicherweise Sickerflüssigkeit aus der unteren Türe austreten kann.

1.1 Technische Daten

- Obere Fläche 65 x 65 cm
- Gesamthöhe bis zum Oberteil 97 cm, bis zum Sitzdeckel 103 cm
- Fassungsvermögen ca. 200 l
- Gewicht ca. 24 kg
- Äußerer Durchmesser des Ableitungsschlauchs 32 mm
- Äußerer Durchmesser des Lüftungsrohres 75 mm, Länge 2 x 100 cm

1.2 Anweisungen für eine Benutzung während der Wintermonate

Wird die Toilette ohne Unterbrechung während der Wintermonate verwendet, installieren Sie die Einheit an einem warmen Ort und achten Sie darauf, dass der Schlauch zur Ableitung und der Sammelbehälter für die Sickerflüssigkeit nicht gefrieren. Wird die Toilette an einem warmen Ort im Innenbereich aufgestellt, isolieren Sie das Entlüftungsrohr der Toilette dort, wo es der Kälte ausgesetzt ist, zum Beispiel im Dachbereich, um die Kondensation von Wasser zu vermeiden.

Wird die Toilette in einem nicht geheizten Raum aufgestellt, kann die Toilette dennoch gelegentlich auch während der Wintermonate benutzt werden (zum Beispiel bei einer Nutzung an Wochenenden). Siehe Punkt 2.7.

1.3 Aufstellung der Komposttoilette Biolan^{eco} im Toilettenraum

Installieren Sie die Komposttoilette Biolan^{eco} in einer Öffnung im Fußboden, so dass der Oberteil des Kompostierungsbehälters (Einzelteil Nr. 9) als Sitzring verwendet wird. Die Gesamthöhe der Toilette ist 97 cm und die Sitzhöhe beträgt normalerweise 45–50 cm. Etwa die Hälfte der Einheit befindet sich unterhalb des Fußbodens des Toilettenhauses, um eine angenehme Sitzhöhe zu erreichen.

Als Alternative kann auch eine geeignete Stufe vor dem Toilettensitz aufgebaut werden. Falls gewünscht, kann der Sitzteil ebenfalls verdeckt werden. In diesem Falle muss in der hölzernen Abdeckung ebenfalls eine Öffnung für das Luftaustauschventil (Einzelteil Nr. 12) eingeplant werden.

Schneiden Sie mit Hilfe der Sägeschablone und einer Stich- oder Lochsäge eine geeignete Öffnung für die Toiletteneinheit in den Fußboden. In Abhängigkeit von der jeweiligen Fertigungstechnik können Größe und Form des Gehäuses leicht variieren. Dies hat zur Folge, dass Sie unter Umständen die Öffnung vergrößern müssen oder dass eine kleine Fuge zwischen dem Fußboden und dem Gehäuse entstehen könnte. Diese kann zum Beispiel durch die Einpassung eines dicken Hanfseils geschlossen werden.

1.4 Ausrichtung der Entleerungstüre

Sie können die Toiletteneinheit so installieren, dass die Entleerungstüre (Einzelteil Nr. 3) am unteren Ende entweder zur Rückseite oder zur Seitenwand des Hauses zeigt. Zeigt die Entleerungstüre zur Seitenwand, muss der Sitzdeckel der Toilette in die Sitzposition gedreht werden. Entfernen Sie den Deckel durch zügiges Anheben. Planen Sie eine großzügige Wartungstüre (mit einer minimalen Breite von 80 cm und einer minimalen Höhe von 35 cm) im unteren Teil des Toilettenhauses, um die Entleerung des Toilettenabfalles problemlos durchführen zu können.



Skizze für die Toiletteninstallation und Aufstellung des Flüssigkeits-sammelbehälters



Abb 1.

1.5 Installation des Entlüftungsrohres

Im Sitzdeckel befinden sich zwei Öffnungen mit jeweils einem Durchmesser von 75 mm – eine für das Luftaustauschventil (Einzelteil Nr. 12) und die andere für das Lüftungsrohr (Einzelteil Nr. 13). Die Öffnungen sind gleich groß und ermöglichen die Durchführung von sowohl des Entlüftungsrohres als auch des Luftaustauschventils. Führen Sie das Entlüftungsrohr aus der Toiletteneinheit gerade nach oben bis über den Dachfirst hinaus. Jede Krümmung im Lüftungsrohr beeinträchtigt die natürliche Ventilation und kann daher Geruchs- und Feuchtigkeitsprobleme verursachen. Dichten Sie die Durchführungsöffnung im Dach mit geeignetem Dichtungsmaterial ab. Das Dichtungsmaterial ist in jedem Baumarkt erhältlich.

Wird die Toilette an einem warmen Ort im Innenbereich aufgestellt, isolieren Sie das Entlüftungsrohr der Toilette dort, wo es der Kälte ausgesetzt ist, zum Beispiel im Dachbereich, um die Kondensation von Wasser zu vermeiden.

Wenn sich Krümmungen nicht vermeiden lassen, sollten diese einen Winkel von 33 Grad nicht überschreiten. Die Entlüftung und Verdunstung von Feuchtigkeit kann mit Hilfe des Biolan Windventilators (siehe Zubehör auf Seite DE-8) unterstützt werden. Bei komplizierten Installationsbedingungen oder bei der Installation der Komposttoilette Biolan^{eco} im Wohnbereich wird die zusätzliche Verwendung des Biolan Abluftventilators (siehe Zubehör auf Seite DE-8) im Entlüftungsrohr empfohlen. Der Ventilator kann bei Bedarf auch im Nachhinein eingebaut werden.

Falls erforderlich, kann das Entlüftungsrohr mit Hilfe von gewöhnlichen grauen Abwasserrohren und -verbindungsstücken (Durchmesser 75 mm) verlängert werden. 75 mm). Entlüftungsrohre (Einzelteil Nr. 13) können ebenfalls als Ersatzteile im Biolan Web-Shop oder bei einem Händler Ihrer Wahl bestellt werden.

1.6 Ableitung der Sickerflüssigkeit

Die Platte zur Flüssigkeitsabscheidung am Boden der Komposttoilette Biolan^{eco} ermöglicht die Abtrennung überschüssiger Flüssigkeit – die Sickerflüssigkeit – aus der Kompostmasse. Die Platte kann entfernt werden, um eine eventuell notwendige Reinigung durchzuführen. Platzieren Sie die Platte in die Einbuchtung am Boden der Komposttoilette Biolan^{eco}.

Schließen Sie den Schlauch zur Ableitung der Sickerflüssigkeit an die Abflussöffnung in einer der Seiten des Toilettengehäuses und führen Sie den Schlauch zum Behälter. Vergraben Sie den Behälter im Erdboden oder platzieren Sie ihn an einem Ort, an dem die Sickerflüssigkeit mit Hilfe der Schwerkraft zufließen kann. Achten Sie bitte bei der Verlegung des Schlauchs zur Flüssigkeitsableitung sowie der Platzierung des Flüssigkeitsbehälters auf eine mögliche Verwendung während der Wintermonate und isolieren Sie diese nach Bedarf.

Falls erforderlich kann das Entlüftungsrohr mit Hilfe von Abwasserrohren und -verbindungsstücken (Durchmesser 75 mm) verlängert werden. Abwasserrohre können ebenfalls als Ersatzteile im Biolan Web-Shop unter www.biolan.fi oder bei einem Händler Ihrer Wahl bestellt werden. Verwenden Sie immer Manschetten mit Dichtungsring für den Zusammenschluss von Rohren.

Führen Sie den Schlauch in einen Kanister, der in einer derartigen Position aufgestellt werden muss, dass die Flüssigkeit mittels Schwerkraft abfließen kann. Sie können ebenfalls ein isoliertes Gehäuse aus beschichteten Spanplatten konstruieren (siehe Abb. 1 auf Seite 5). Treten beim Eingraben des Sammelbehälters für die Sickerflüssigkeit Schwierigkeiten auf, können Sie ihn entweder durch einen kleineren Kanister oder eine Verdunstungspfanne ersetzen. Die Verdunstungspfanne muss mit einem Regendach ausgestattet sein. Nicht-gedüngtes Biolan Torfmoos wird zur Neutralisierung von Gerüchen empfohlen (siehe Zubehör auf Seite DE-8). Der Behälter kann auch liegend verwendet werden.

Die Menge an Sickerflüssigkeit, die aus der Komposttoilette Biolan^{eco} austritt ist gering. In Abhängigkeit von der Verwendung beträgt sie in etwa 0,2-0,5 Liter/Benutzer/Tag. Die Sickerflüssigkeit ist jedoch sehr nährstoffreich und darf daher nicht unbehandelt in den Erdboden gelangen.



Das Eindringen von extrem nährstoffreichen Flüssigkeiten in den Boden muss verhindert werden, weil dadurch eine starke Anreicherung von Nährstoffen in der Erde verursacht wird.

2. Verwendung und Wartung der Komposttoilette Biolan^{eco}

Die ordnungsgemäße Verwendung der Komposttoilette Biolan^{eco} führt zu einer effizienteren Kompostierung der Abfallmasse sowie zu einer angenehmeren Verwendung und Entleerung des Komposters. Aufgrund der Wärmeisolation der Toilette ist der Kompostierungsprozess sehr effizient und das Fassungsvermögen des Toilettenbehälters wird durch die rasche Zersetzung und die damit verbundene Komprimierung der Abfälle vergrößert.

Der Kompostierungsprozess beginnt sobald sich eine ausreichend große Menge an Abfall im Komposter angesammelt hat, d.h. das Gehäuse ist im Normalfall etwa zur Hälfte befüllt. Der Kompostierungsprozess beginnt, wenn die Temperatur im Inneren der Masse über die Lufttemperatur der Umgebung steigt. Die Temperatur im Komposter wird durch die Lebensfunktionen von Mikroorganismen erhöht und beeinflusst, deren Aktivität durch die kontinuierliche Zugabe von Abfällen unterstützt wird. Nach dem Beginn der Kompostierungsphase erreicht der Abfall in etwa 6–7 Wochen das Stadium eines Frischkomposts.

Die Menge an Sickerflüssigkeit ist zum Beginn des Prozesses am größten, reduziert sich aber durch die Erwärmung der Kompostmasse und die dadurch herbeigeführte Verdunstung.

2.1 Vor der Verwendung der Komposttoilette Biolan^{eco}

Überprüfen Sie, ob sich der Luftkanal (Einzelteil Nr. 8) nach dem Transport an der entsprechenden Stelle im Inneren des Kompostgehäuses befindet. Der Luftkanal muss auf dem Vorsprung an der Innenwand des Behälters aufliegen, um einen ungehinderten Luftstrom durch das Lufteinlassventil (Einzelteil Nr. 5) oberhalb der Entleerungstüre in den Luftkanal zu ermöglichen. Das Lufteinlassventil kann nicht eingestellt werden.

Geben Sie eine ca. 5 cm (etwa 20 Liter) dicke Schicht Biolan Kompost- und Toilettenstreu (siehe Zubehör auf Seite DE-8) auf den Boden der Komposttoilette Biolan^{eco}, um eine Blockierung der Platte zur Flüssigkeitsabscheidung (Einzelteil Nr. 7) zu verhindern.

2.2 Einstellung des Luftaustauschventils im Sitzdeckel

Die Entlüftung der Toilette wird über das Luftaustauschventil (Einzelteil Nr. 12) im Sitzdeckel gesteuert.

Während der Sommermonate sollte das Luftaustauschventil offen bleiben, um eine effiziente Entlüftung zu garantieren und die Verdunstungsrate der Flüssigkeit zu intensivieren. Während der Wintermonate sollte das Luftaustauschventil fast vollständig geschlossen werden, um einen Wärmeverlust aus der Kompostmasse zu verhindern. Wird die Toilette nicht verwendet, sollte der Sitzdeckel geschossen bleiben, um die ordnungsgemäße Funktion der Entlüftung zu gewährleisten.

2.3 Luftkanal im Toilettengehäuse

Die Bedienung der Komposttoilette Biolan^{eco} ist aufgrund des Luftkanals (Einzelteil Nr. 8) im Inneren der Toiletteneinheit sehr effizient. Durch diesen Kanal wird die für den Kompostierungsprozess notwendige Luft in die Mitte der Kompostmasse geleitet – dorthin, wo sie am meisten benötigt wird. Gleichzeitig verhindert der Luftkanal eine Verdichtung des Komposts am Boden des Gehäuses und sorgt für eine Anhebung der Masse während der Entleerung. Der Luftkanal ist zu Beginn des Kompostierungsprozesses sichtbar, wird aber im Laufe der Zeit durch die Kompostmasse verdeckt.

2.3.1 Einstellung des Lufteinlassventils oberhalb der Entleerungstüre

Das Lufteinlassventil oberhalb der Entleerungstüre (Einzelteile Nr. 4 und 5) kann nicht eingestellt werden. Es dient dem Zweck, dem Luftkanal (Einzelteil Nr. 8) Luft zuzuführen. Siehe Punkt 2.3

2.4 Was kann in die Komposttoilette Biolan^{eco} eingebracht werden

Die Komposttoilette Biolan^{eco} wurde für die Kompostierung von sowohl Toilettenabfällen als auch biologischen Haushaltsabfällen konzipiert. Die Zugabe von Küchenabfällen intensiviert den Kompostierungsprozess indem die Nährstoffanteile des Komposts ausgeglichen und bereichert werden. Mit der Zugabe von Küchenabfällen zum Kompost sind aber auch Risiken verbunden. Fleisch- oder Fischreste können Fliegen in das Kompostgehäuse anlocken, vor allem, wenn sie sichtbar bleiben. Bedecken Sie den Abfall sorgfältig mit Streumaterial.

Geben Sie keine Materialien in den Kompost, die den Kompostierungsprozess beeinträchtigen könnten, wie zum Beispiel:

- Abfall, Damenbinden
- Chemikalien, Kalk
- Reinigungsmittel, Waschwasser
- Asche, Zigarettenkippen, Zündholzer

Sie können Feuchttücher die zur Reinigung der Hände oder des Intimbereichs bestimmt sind, in die Toilette werfen.

2.5 Verwendung von Streumaterial

Nach jeder Verwendung der Toilette muss eine Menge von ca. 0,2-0,5 Liter Biolan Kompost- und Toilettenstreu zugegeben werden, um die neuen Abfälle zu bedecken. Beachten Sie bitte, dass Streumaterial auch nach dem Urinieren zugegeben werden muss. Der sorgfältige Einsatz von Trockenstreu ist für die ordnungsgemäße Funktion der Toilette wesentlich. Als Streumaterial empfehlen wir das Biolan Kompost- und Trockenstreu (siehe Zubehör auf Seite DE-8).

2.6 Verwendung des Aktivators

Verwenden Sie keinen Kompostaktivator in der Toilette. Das ist nicht erforderlich, da der Stickstoffgehalt der Toilettenabfälle selbst hoch genug ist.

2.7 Ganzjährige Verwendung der Komposttoilette Biolan^{eco}

Befindet sich die Toilette in einem nicht-geheizten Raum, kühlt die Masse ab und kann bei extremem Frost oder bei unregelmäßiger Verwendung sogar einfrieren. Weder die Toilettenanlage noch die Kompostmasse werden durch den Frost beschädigt und der Kompostierungsprozess wird fortgesetzt, wenn die Temperaturen wieder ansteigen. Um das Auslaufen von Sickerflüssigkeit zu reduzieren, empfehlen wir, im Winter die zugegebene Menge an Biolan Komposti und Huussi Trockenstreu zu verdoppeln. Entleeren Sie im Herbst den Sammelbehälter für die Sickerflüssigkeit, um Frostschäden zu vermeiden. Entleeren Sie im Herbst die Toiletteneinheit etwa zur Hälfte, um ausreichend Raum für die sich während der Wintermonate ansammelnde Abfallmenge zu schaffen.

Wird eine tägliche Verwendung auch während der Wintermonate gewünscht, muss die Toiletteneinheit in einem beheizbaren Raum aufgestellt werden. Siehe Punkt 1.2.

2.8 Entleerung der Komposttoilette Biolan^{eco}

Entleeren Sie nur jenen Teil der Kompostmasse aus der Komposttoilette Biolan^{eco}, der bereits zur Deckerde (Frischkompost) ausgereift ist und lassen Sie rohe Abfälle im Behälter. Um einen effektiven, kontinuierlichen Prozess der Kompostierung zu ermöglichen, empfehlen wir, dass nicht mehr als die Hälfte der Kompostmasse auf einmal entnommen wird. Toilettenabfälle reifen in 5–8 Wochen zu Frischkompost und können dann entfernt werden. Entleeren Sie den Behälter nicht bevor er das erste Mal ganz voll ist. Das Toilettengehäuse muss im Zuge der Entleerung nicht gereinigt werden.

Toilettenabfälle können sich verhärten, so dass Sie nach einer Entleerung nicht von selbst auf den Boden der Toilette fallen. In diesem Fall müssen Sie die Masse mit Hilfe eines Stocks oder des Kompostmischers (siehe Zubehör auf Seite DE-8) niederdrücken. Am einfachsten ist es dabei, von den Ecken her zu beginnen. Achten Sie dabei jedoch darauf, den Luftkanal (Einzelteil Nr. 8) im Inneren der Toiletteneinheit nicht zu beschädigen.


Wird die Toilette ausschließlich während der Sommermonate verwendet, sollte der Behälter vor der ersten Verwendung im Frühjahr entleert werden. Der Prozess der Entleerung ist zu diesem Zeitpunkt am einfachsten und bequemsten. Sollte die Kompostmasse zum Zeitpunkt der Entleerung noch gefroren sein, gießen Sie einige Stunden vor der Entleerung einen Eimer mit heißem Wasser durch den Sitzring.

2.9 Entleerung des Behälters für die Sickerflüssigkeit

Beobachten Sie den Behälter für die Sickerflüssigkeit und achten Sie auf die Menge der sich ansammelnden Flüssigkeit, vor allem im Anfangsstadium der Verwendung bis sich die Abstände zwischen den Entleerungen eingependelt haben. Entleeren Sie den Sickerwasserkanister nach Bedarf, jedoch mindestens einmal pro Jahr. Sie können die nährstoffreiche Sickerflüssigkeit als Stickstoffquelle für den Kompost verwenden. Dadurch wird vor allem die Aktivität im Gartenkompost verbessert, der zwar kohlenstoffreich, aber nährstoffarm ist. Bei dieser Vorgangsweise müssen Sie die Sickerflüssigkeit nicht verdünnen.

Sie können die Sickerflüssigkeit ebenfalls als Düngemittel für Zierpflanzen in Hof und Garten verwenden. Das sichere Verdünnungsverhältnis beträgt 1:5. Unverdünnte Sickerflüssigkeit kann ebenfalls verwendet werden. Die gedüngten Stellen müssen nach dem Aufbringen sorgfältig gegossen werden, um eine frühe Bleiche zu verhindern.

Die Aufbringung des Düngers im Herbst wird nicht empfohlen, um die Vorbereitung der mehrjährigen Pflanzen auf die Winterruhe nicht zu stören. Die empfohlene Lagerungszeit für die Sickerflüssigkeit von etwa einem Jahr vor einer Verwendung als Dünger sollte eingehalten werden.



Kontaktieren Sie bitte Ihre lokale Abfallberatungsstelle, um sich über die geltenden Richtlinien für die Kompostierung zu informieren. Für weitere Informationen zur Kompostierung und Verwendungsmöglichkeiten von Urin besuchen Sie bitte die Website www.biolan.fi.

2.10 Reinigung der Komposttoilette Biolan^{eco}

Der Thermositz der Komposttoilette Biolan^{eco} kann bei Bedarf abgenommen und mit herkömmlichen Haushaltsreinigern gesäubert werden. In gleicher Weise kann der Außenbereich des Gehäuses mit herkömmlichen Haushaltsreinigern gereinigt werden.

Das Toilettengehäuse muss im Zuge der Entleerung im Inneren nicht gereinigt werden.

Überprüfen Sie einmal pro Jahr das Ableitungsrohr für die Flüssigkeit und die Platte zur Abscheidung der Flüssigkeit sowie die Rinne unterhalb der Platte und reinigen Sie sie nach Bedarf.

3. Nachbehandlung und Verwendung des Komposts

3.1 Notwendigkeit für eine Nachkompostierung

Die Komposterde verändert und entwickelt sich fortlaufend. Im Verlauf ihres Reifungsprozesses sollte sie daher in Abhängigkeit vom jeweiligen Stadium in unterschiedlicher Weise eingesetzt werden. In der Regel wird Kompost in Abhängigkeit von ihrer Reifestufe in zwei Gruppen eingeteilt: Frisch- und Fertigkompost.

In der Regel hat die aus der Komposttoilette Biolan^{eco} entleerte Kompostmasse bereits das Stadium einer Deckerde (Frischkompost) erreicht. Aufgrund der durch den Kompost dringenden Sickerflüssigkeit wird empfohlen, dass dieser Kompost nur für Zierpflanzen verwendet wird.

Möchten Sie die Komposterde für den Gemüsegarten verwenden, muss der Kompost für den Zeitraum von einem Jahr nachkompostiert werden, um enthaltenen Mikroben zu vernichten. Während der Nachkompostierung reift die Deckerde in reife Komposterde. Bei korrekter Verwendung handelt es sich bei der Komposterde um ein ausgezeichnetes Bodenmaterial und Düngemittel für Ihre Pflanzen.

3.2 Verwendung von Frischkompost

Unter Frischkompost versteht man die Kompostmasse, bei der die Rotte noch nicht abgeschlossen ist. In dieser Stufe hat die Zersetzung eine Stufe erreicht, bei der Toilettenabfälle und eventuelle Essensreste bereits vollständig abgebaut sind. Härtere Holzmaterial und z.B. Eierschalen und Schalen von Zitrusfrüchten sind eventuell noch nicht vollständig zersetzt; deshalb hat die Deckerde (Frischkompost) ein grobes Aussehen. In der Komposttoilette Biolan^{eco} wird dieses Stadium in 5 bis 8 Wochen erreicht. Die halbreife Komposterde kann Substanzen enthalten, die das Wachstum von Pflanzen beeinträchtigt. Daher darf sie nicht als Wachstumssubstrat verwendet werden. Die Deckerde, d.h. der halbreife Kompost, ist nicht schädlich für Pflanzen, wenn er als Deckschicht von einigen Zentimetern um Zierpflanzen aufgebracht wird. Die Dicke der Schicht sollte jedoch 2-5 cm nicht überschreiten.

3.3 Reifung des Frischkomposts zu Fertigkompost

Wird der Frischkompost nachkompostiert, reift er zur eigentlichen Komposterde. Die Nachkompostierung der Deckerde kann zum Beispiel auf einem Komposthaufen oder in einem nicht-isolierten Komposter erfolgen, da sich die ausreifende Komposterde nicht mehr aufheizt. Für die Nachkompostierung wird empfohlen einen Komposter mit Deckel, wie z.B. dem Biolan Gartenkomposter (siehe Zubehör auf Seite EN-8) oder den Biolan Komposter Stein (siehe Zubehör auf Seite DE-8) zu verwenden, um das Auswaschen der wasserlöslichen Nährstoffe durch den Regen zu verhindern. Im Verlauf eines Jahres reift der Kompost zu einer Komposterde von dunkelbrauner Farbe und einheitlicher Struktur, in der die Ausgangssubstanzen mit Ausnahme größerer Holzreste nicht mehr erkennbar sind.

3.4 Austesten des Reifegrads der Kompostmasse zu Hause

Der Reifegrad der Komposterde kann einfach zu Hause mit Hilfe von Kresse-Samen getestet werden.

- Befüllen Sie zwei Blumentöpfe: einen mit Komposterde und den anderen mit Torferde.
- Säen Sie die Samen aus, bedecken Sie die Töpfe mit Plastikfolie und stellen Sie die beiden Töpfe an einen sonnigen Ort.
- Nach zwei Wochen können Sie beurteilen, ob der Kompost ausreichend ausgereift ist oder nicht. Keimt die Pflanze im Topf mit Torferde deutlich besser als im Topf mit Komposterde, würde die Komposterde das Wachstum der Pflanzen beeinträchtigen.

Der Kompost ist noch nicht ausgereift, wenn der Same keimt, aber die junge Pflanze bald verwelkt.

4. Möglicherweise auftretende Probleme

4.1 Geruch

Bei ordnungsgemäßer Installation, Verwendung und Wartung bleibt der Raum, in dem die Komposttoilette Biolan^{eco} aufgestellt wird, geruchlos. Gerüche entstehen nur für einen kurzen Moment beim Öffnen des Sitzdeckels. Dies ist normal bei einem natürlichen Luftaustausch.

Bei anhaltenden Geruchsproblemen:

- überprüfen Sie, dass das Entlüftungsrohr nicht verstopft ist.
- überprüfen Sie, dass das Entlüftungsrohr gerade aus der Toileteneinheit (Einzelteil Nr. 13) zum Dach geführt wird und über den Dachfirst hinausragt. Ist das Entlüftungsrohr nicht gerade oder ragt nicht über den Dachfirst empor, können Sie entweder die Installation korrigieren oder die Entlüftung durch die Installation des Biolan Abluftventilators oder des Biolan Windventilators (siehe Zubehör auf Seite DE-8) verbessern. Sie können die Entlüftung ebenfalls durch die Verlängerung des Entlüftungsrohres verbessern.
- achten Sie darauf, dass das System zur Ableitung der Sickerflüssigkeit ordnungsgemäß funktioniert: die überschüssige Flüssigkeit wird in einem Behälter gesammelt und tritt nicht in großen Mengen durch die Entleerungstüre aus. Reinigen Sie nach Bedarf die Platte zur Abtrennung der Sickerflüssigkeit (Einzelteil Nr. 7), sowie die Rinne und das Rohr für die Sickerflüssigkeit.
- achten Sie darauf, dass es sich bei dem von Ihnen verwendeten Streumaterial um das Kompost- und Toilettenstreu von Biolan (siehe Zubehör auf Seite DE-8) handelt. Wird eine Mischung aus Torf und Sägespänen oder eine andere Streu mit feiner Struktur verwendet, könnte die Kompostmasse zu stark verdichtet sein.
- achten Sie darauf, dass eine ausreichende Menge an Biolan Kompost- und Trockenstreu (ca. 0,2-0,5 l) nach jeder Verwendung zugegeben wurde. Beachten Sie bitte, dass Streumaterial auch nach dem Urinieren zugegeben werden muss.

4.2 Insekten oder Maden

Zumeist finden sich kleine Fliegenarten wie Pilzmücken, Fruchtfliegen usw. in den Komposttoiletten. Ein Fliegennetz kann diese kleinen Insekten gewöhnlich nicht daran hindern, in den Kompost zu gelangen. Fliegenmaden sind von heller Farbe und können versuchen, durch den Toilettensturz aus dem Toilettengehäuse zu entkommen, wenn die Temperatur in der Toilette zu hoch ist.

Die Anwesenheit von Fliegen im Kompost zeigt häufig an, dass die Kompostmasse zu nass ist. Siehe auch Punkt 4.3.

- achten Sie darauf, dass es sich bei dem von Ihnen verwendeten Streumaterial um das Kompost- und Toilettenstreu von Biolan (siehe Zubehör auf Seite DE-8) handelt. Einige Streumaterialien (z.B. frische Holzschnitzel von Laubbäumen) locken Fliegen in den Kompost. Im Gegensatz dazu wirkt die im Biolan Kompost- und Toilettenstreu enthaltene Kiefernrinde als Schutzmittel gegen Insekten.
- geben Sie eine dicke Schicht Streumaterial oben auf den Kompost.
- Fliegen können mit Insektensprays auf Pyrethrum-Basis bekämpft werden. Geeignete Produkte erhalten Sie in Ihrem lokalen Kaufhaus für den Gartenbedarf. Wiederholen Sie die Besprühung im Verlauf der folgenden zwei bis drei Tage, um auch die neuen Generationen von Fliegen, die aus den Eiern und Larven schlüpfen, zu vernichten. Sprühen Sie Insektizide auch in das Innere der Toilette und schließen Sie den Deckel. Wiederholen Sie die Besprühung bis keine fliegenden Insekten mehr zu sehen sind.

4.3 Feuchtigkeit

Es ist normal, dass bei einem effektiven Kompostierungsprozess die untere Seite des Sitzdeckels feucht ist. Sollte sich jedoch größere Wassermengen am Sitzdeckel ansammeln, stimmt etwas nicht.

Normalerweise treten Probleme im Entlüftungs- oder Flüssigkeitsabscheidungssystem auf.

- achten Sie darauf, dass das Luftaustauschventil (Einzelteil Nr. 12) im Sitzdeckel offen ist.
- achten Sie darauf, dass das Entlüftungsrohr (Einzelteil Nr. 13) nicht verstopft ist.
- überprüfen Sie, ob das Entlüftungsrohr, das von der Toiletteneinheit zum Dach geleitet wird, gerade ist und über den Dachfirst hinausragt. Ist das Entlüftungsrohr nicht gerade oder ragt nicht über den Dachfirst empor, können Sie entweder die Installation korrigieren oder die Entlüftung durch die Installation des Biolan Abluftventilators oder des Biolan Windventilators (siehe Zubehör auf Seite 8) verbessern. Sie können die Entlüftung ebenfalls durch die Verlängerung des Entlüftungsrohres verbessern.
- achten Sie darauf, dass das System zur Ableitung der Sickerflüssigkeit ordnungsgemäß funktioniert: die überschüssige Flüssigkeit wird in einem Behälter gesammelt und tritt nicht in großen Mengen durch die Entleerungstüre aus. Reinigen Sie nach Bedarf die Platte zur Abtrennung der Sickerflüssigkeit (Einzelteil Nr. 7), sowie die Rinne und das Rohr für die Sickerflüssigkeit.
- achten Sie darauf, dass es sich bei dem von Ihnen verwendeten Streumaterial um das Kompost- und Toilettenstreu von Biolan (siehe Zubehör auf Seite DE-8) handelt.
- achten Sie darauf, dass eine ausreichende Menge an Biolan Kompost- und Trockenstreu (ca. 0,2-0,5 l) nach jeder Verwendung zugegeben wurde. Möglicherweise ist es notwendig, die Menge an zugegebenem Streumaterial vorübergehend zu verdoppeln.

4.4 Flüssigkeit tritt aus der Entleerungstüre aus

In der anfänglichen Phase, wenn die Toilette noch halb leer ist, oder im Fall einer Überfüllung, kann Flüssigkeit im Bereich der Entleerungstüre austreten.

- handelt es sich weder um Probleme während der Anfangsphase oder um eine Überfüllung des Komposters, müssen mögliche Ursachen anhand Punkt 4.3. abgeklärt werden.

4.5 Unvollständige Kompostierung der Abfälle

Die Ursache für eine unvollständige Kompostierung der Abfälle liegt meistens darin, dass die Kompostmasse entweder zu nass oder zu trocken ist.

Wird bei der Entleerung eine große Menge an zersetztem Toilettenpapier gefunden, war die Flüssigkeitsmenge in Relation zum Volumen der trockenen Masse zu gering.

- achten Sie darauf, dass die in die Toilette eingebrachte Menge an Urin ausreichend groß ist. Ist dies nicht der Fall, muss Flüssigkeit zugegeben werden. Urin eignet sich zu diesem Zweck am besten, aber es kann ebenfalls Wasser verwendet werden.

Ist der Kompost nass oder entsteht Rauch bei der Entleerung, ist der Flüssigkeitsgehalt zu hoch.

- achten Sie darauf, dass das System zur Ableitung der Sickerflüssigkeit ordnungsgemäß funktioniert: die überschüssige Flüssigkeit wird in einem Behälter gesammelt und tritt nicht in großen Mengen durch die Entleerungstüre aus. Reinigen Sie nach Bedarf die Platte zur Abtrennung der Sickerflüssigkeit (Einzelteil Nr. 7), sowie die Rinne und das Rohr für die Sickerflüssigkeit.

Funktioniert das System zur Flüssigkeitsabscheidung ordnungsgemäß, liegen andere Gründe für den hohen Feuchtigkeitsgehalt im Kompost vor.

- achten Sie darauf, dass es sich bei dem von Ihnen verwendeten Streumaterial um das Kompost- und Toilettenstreu von Biolan (siehe Zubehör auf Seite DE-8) handelt.
- achten Sie darauf, dass eine ausreichende Menge an Biolan Kompost- und Trockenstreu (ca. 0,2-0,5 l) nach jeder Verwendung zugegeben wurde.
- achten Sie darauf, dass das Luftaustauschventil (Einzelteil Nr. 12) im Sitzdeckel offen ist.
- überprüfen Sie, dass das Entlüftungsrohr nicht verstopft ist
- überprüfen Sie, dass das Entlüftungsrohr gerade aus der Toiletteneinheit (Einzelteil Nr. 13) zum Dach geführt wird und über den Dachfirst hinausragt. Ist das Entlüftungsrohr nicht gerade oder ragt nicht über den Dachfirst empor, können Sie entweder die Installation korrigieren oder die Entlüftung durch die Installation des Biolan Abluftventilators oder des Biolan Windventilators (siehe Zubehör auf Seite DE-8) verbessern. Sie können die Entlüftung ebenfalls durch die Verlängerung des Entlüftungsrohres verbessern.

4.6 Die Masse fällt nach der Entleerung nicht von selbst auf den Boden des Komposters

Es ist normal, dass sich Toilettenabfälle verhärteten, an den Wänden der Toilette haften bleiben und nach der Entleerung nicht auf den Boden des Komposters fallen.

- drücken Sie die Masse durch den Toilettensitz entweder mit Hilfe des Kompostmischers (siehe Zubehör auf Seite DE-8) oder einem festen Stock hinunter. Es ist am einfachsten, in den Ecken zu beginnen. Achten Sie darauf, den Luftkanal (Einzelteil Nr. 8) im Inneren des Toilettenbehälters nicht zu beschädigen.

4.7 Die Menge an Sickerflüssigkeit im Sammelbehälter ist größer als gewöhnlich

Im Regelfall beträgt die Menge an abgeschiedener Sickerflüssigkeit ungefähr 0,2-0,5 Liter/Benutzer/Tag. Ist die Menge an Sickerflüssigkeit größer als die angegebene Menge

- überprüfen Sie mögliche Ursachen gemäß Punkt 4.3.
- beachten Sie ebenfalls, dass die Menge an Sickerflüssigkeit, die in der Anfangsphase der Kompostierung abgeschieden wird normalerweise größer ist als während des Normalbetriebs und sich mit der Zeit und der Befüllung der Toilette mit Kompostmasse auf die vorgegebene Menge einstellt.
- überprüfen Sie ob sich die Nutzung der Toilette verändert hat oder ob eine Überfüllung eingetreten ist.

Entsorgung des Produkts

Die verwendeten Rohmaterialien sind in der Liste (siehe Seite 4) aufgeführt. Entsorgen Sie bitte jedes Einzelteil gemäß den Anleitungen. Befolgen Sie immer die entsprechenden regionalen Richtlinien sowie die Bestimmungen der jeweiligen Abfallentsorgungsstelle.

Entsorgung mit Energie-aus-Abfall oder Kunststoffrecycling:



EPDM = Ethylenpropylen

PE = Polyethylen

PP = Polypropylen



Entsorgung mit Energie-aus-Abfall :

PU = Polyurethan



Entsorgung mit Altmetall:

RST = rostfreier Stahl

Entsorgung mit Altpapier

Papier

Biolan Zubehör

Dieses Zubehörteil ist nicht in allen Ländern erhältlich. Für weitere Informationen wenden Sie sich bitte an Ihren lokalen Händler

Biolan Kompost- und Toilettenstreu

Biolan Kompost- und Toilettenstreu ist eine Mischung, die aus reiner, getrockneter und geriebener Nadelbaumrinde, Holz und Torf zusammensetzt ist und beim Kompostieren und in Trockentoiletten Verwendung findet. Eine regelmäßige Zugabe zum Kompost verschafft der zu kompostierende Masse eine luftdurchlässige und lockere Struktur und gewährleistet somit eine effiziente und geruchlose Kompostierung.

Verpackungsgröße: 40 l-Sack, 85 l-Sack

Produktnummer: 40 | 70562100, 85 | 70562500



Biolan Gartenkomposter

Der Biolan Gartenkomposter eignet sich für die Kompostierung von Haushalts-, Garten- und Toilettenabfällen in einem Einfamilienhaus oder einem Ferienhaus. Sein großer, mit Scharnieren versehener Deckel erleichtert das Befüllen des Komposters. Die hermetisch abgedichtete Struktur und der einstellbare Luftaustausch verhindert ein Austrocknen der Kompostmasse und reduziert den Aufwand bei der Betreuung.

Produktnummer: grün 70572000, grau 70576700



Biolan Komposter Stein

Der Biolan Komposter Stein eignet sich für die Kompostierung von Haushalts-, Garten- und Toilettenabfällen in einem Einfamilienhaus oder einem Ferienhaus. Dank seiner Größe eignet sich dieser Komposter besonders für die Kompostierung von Garten- und Toilettenabfällen, die in einem Sommerhaus anfallen. Der Biolan Komposter Stein ähnelt in seinem Design und seiner Farbe einem natürlichen Steinblock und fügt sich somit wunderbar in seine Umgebung ein. Er eignet sich auch gut für kleine Gärten.

Produktnummer: roter Granit 70573100, grauer Granit 70573200



Biolan Torf

Biolan Torf ist gereinigtes, weißes, nicht mit Kalk oder Düngemittel behandeltes Torfmoos. Es zeichnet sich durch einen natürlichen Säuregehalt aus. Biolan Torf eignet sich zum Beispiel für die Lagerung von Rübenfrüchten, als Bodenverbesserer und zur Verwendung in der Verdunstungspflanze für Sickerflüssigkeit.

Verpackungsgröße: 70 l-Sack

Produktnummer: 55544200



Biolan Pehvakka

Biolan Pehvakka ist ein aufklappbarer, hygienischer Thermositz von langer Lebensdauer. Das geschäumte, elastische Material bricht nicht und absorbiert keine Feuchtigkeit. Um eine gründliche Säuberung zu ermöglichen, kann sowohl der Deckel als auch der Sitzring hochgeklappt werden. Für die Reinigung werden gewöhnliche Haushaltsreiniger verwendet. Er passt auf Toiletten, bei denen der Abstand zwischen den Scharnierstiften entweder 16 cm oder 18 cm beträgt.

Produktnummer: 70578500



Biolan Kompostmischer

Der Biolan Kompostmischer ist aus glasfaserverstärktem Kunststoff hergestellt, einem Material das selbst im Verlauf der Zeit weder korrodiert noch oxidiert. Der Biolan Kompostmischer ermöglicht die mühelose Durchmischung des Komposts.

Produktnummer: 70575200



Biolan Suotis

Biolan Suotis ist ein biochemisches Sickerwasserfilter für die Verwendung in der Trockentoilette. Es reinigt die Sickerflüssigkeit, so dass diese direkt in die Umgebung abgeleitet werden kann. Das Filter funktioniert mittels Schwerkraft und benötigt keine Stromversorgung. Die Kapazität des Filters beträgt 60 Liter.

Produktnummer: 70572100



Biolan Windventilator

Der Biolan Windventilator ist ein effizientes, mit Windkraft betriebenes Absauggebläse. Er eignet sich hervorragend für die Lüftung von Lagerhäusern, Trockentoiletten, Badezimmern, Kleinkläranlagen sowie anderen Orten, die gut entlüftet werden müssen. Der Windventilator ist aus Aluminium gefertigt und besitzt ein äußerst empfindlich ausgelegtes Lager. Nur ein schwacher Wind wird benötigt, um den Luftaustausch erheblich zu verbessern.

Produktnummer: 70572500



Biolan Abluftventilator

Der Abluftventilator besitzt einen elektrischen Antrieb und wurde für die Verbesserung der Ventilation von Trockentoiletten entwickelt. Die Anschlussstutzen des Abluftventilators passen direkt auf ein Rohr mit einem Durchmesser von 75 mm. Der Ventilator hat einen Leistungsverbrauch von nur 10 W. Er arbeitet mit einer Spannung von 12 V und seine Drehgeschwindigkeit kann mit dem im Lieferpaket enthaltenen Transformator reguliert werden.

Produktnummer: schwarz 70575410, weiß 705420



Garantiebestimmungen

Die Komposttoilette Biolan^{eco} hat eine Garantie für ein Jahr.

1. Die Garantie gilt ab dem Kaufdatum und deckt möglicherweise auftretende Material- und Herstellungsfehler. Die Garantie gilt nicht für indirekte Schäden.
2. Biolan Oy behält sich das Recht vor, nach eigenem Ermessen, Entscheidungen über die Reparatur oder den Ersatz von beschädigten Teilen zu treffen.
3. Jegliche Schäden, die durch unsachgemäße oder gewaltsame Handhabung des Gerätes, Nichtbefolgen der Gebrauchsanleitung oder normale Abnutzung entstehen, sind unter dieser Garantie nicht gedeckt.

Bitte wenden Sie sich mit allen diese Garantie betreffenden Angelegenheiten direkt an Biolan Oy.

BIOLAN

Biolan Oy
Postfach 2, FI-27501 KAUTTUA
Tel. +358 2 5491 600
www.biolan.fi

BIOLAN



BIOLAN