

GRAUWASSERFILTER light

Anleitung für Installation, Gebrauch und Wartung

Das Biolan Grauwasserfilter light ist ein nicht isoliertes Filtermodul für Grauwasser. Das Filtermodul oder ein aus Modulen bestehendes Abwasserbehandlungssystem eignet sich für die Installation im Außenbereich von Wohnstätten, die nur im Sommer genutzt werden, z. B. eines Ferienhauses oder eines Häuschens in einem Schrebergarten. Die Module können auch während des gesamten Jahres genutzt werden, sofern die Temperatur am Standort stets über dem Gefrierpunkt bleibt. Das Abwasser wird mittels Schwerkraft oder mit einer Pumpe direkt in die Module geleitet – ein Sedimentationsbehälter ist nicht erforderlich. Die Behandlungskapazität eines Moduls beträgt 300 Liter pro Tag.


DE

Inhaltsverzeichnis

Liste der Einzelteile	2	2. Gebrauch und Wartung	5
Teileskizze	2	2.1 Überprüfung der Funktion	5
1. Planung und Installation	3	2.2 Wechsel des Filtermaterials	5
1.1 Technische Daten	3	2.3 Lagerung des Filters während der Wintermonate	5
1.2 Standort im Freien	3	3. Mögliche Defekte	6
1.3 Installation im Inneren eines Wohngebäudes	3	3.1 Die Filterbox ist immer mit Wasser gefüllt	6
1.4 Luftzirkulation	3	3.2 Fliegen im Filter	6
1.5 Ableitung von Abwasser in den Filter	4	4. Entsorgung des Produkts	6
1.6 Entsorgungspunkt für Abwasser	4	Garantiebestimmungen	6
1.7 Einfüllen des Filtermaterials	5	Biolan Zubehör	6

Liste der Einzelteile

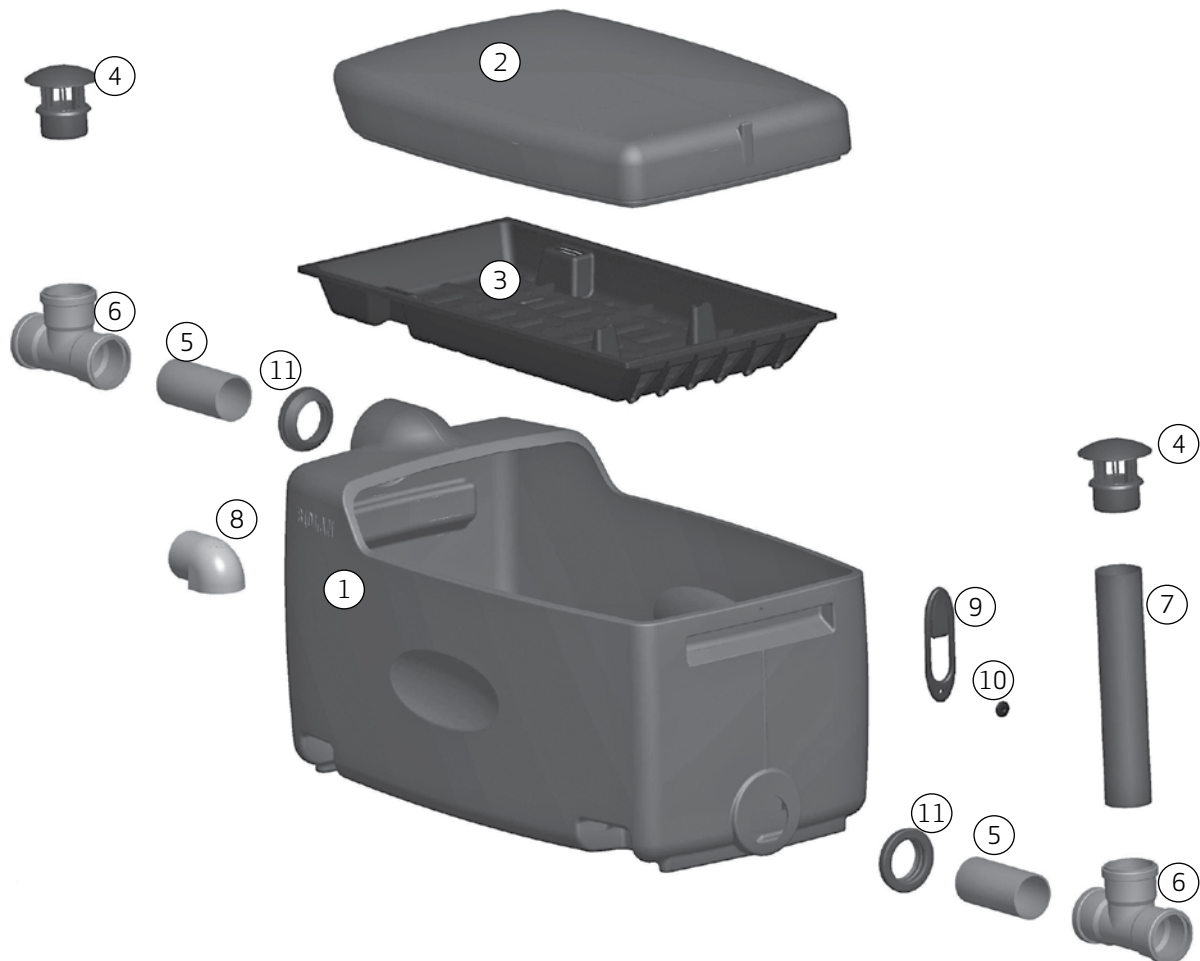
	Bezeichnung	Nummer	Material
1	Gehäuse	17722201	PE
2	Deckel	17722202	PE
3	Filterbox	17715050	PE
4	Lüftungsrohr-Kappe	18710250	PE
5	Rohr 75 x 220 mm	28704050	PE
6	Abzweigmuffe 75/75 mm	28733120	PP
7	Rohr 75 x 385 mm mit Muffe	28704051	PE
8	Endstück Einlassrohr	18715250	PE
9	Riegel	18710370	EPDM
10	Unterlegscheibe für Riegel	18726140	PE
11	Durchführungs-Gummiring 75 mm, schwarz	18001001	EPDM

Zusätzlich zu den in der Teileskizze dargestellten Einzelteilen enthält das Grauwasserfilter light:

Kreuzschlitzschraube M5 x 25 mm A4	20040026	RST
Selbstsichernde Mutter M5	20020009	RST
Kotflügelscheibe A2 M5	20060002	RST
Dichtband 12 x 4 mm, 2,5 m	197760010	EPDM Zellkautschuk
Hebegriff	18722003	PE
Stopfen 75 mm	18715130	PE
Benutzerhandbuch		PAPIER
Filtermaterial	70574100	

Ersatzteilverkauf: Händler und Biolan Online Shop auf www.biolan.fi

Teileskizze



DE

1. Planung und Installation

Die Funktionsweise des Biolan Grauwasserfilter light basiert auf der mechanischen und biologischen Filtration von Abwasser. Die Schmutzstoffe aus dem Abwasser bleiben am organischen Filtermaterial des Filters haften. Die auf der Oberfläche des Filters lebenden Mikroorganismen ernähren sich von den Unreinheiten im Wasser.

Das Modul enthält fünf Filterboxen, die aufeinander gestapelt werden. Das Abwasser wird in die oberste Filterbox eingeleitet. Im Filter fließt das Abwasser mittels Schwerkraft nahezu neigungslos von einer Filterschicht zur nächsten, jeweils durch die Öffnung am Ende der Filterbox.

Abwässer aus einem WC oder einer Trockentoilette auf dem Grundstück müssen in einen geschlossenen Behälter abgeleitet oder auf andere Weise ordnungsgemäß entsorgt werden. Regen- oder Drainagewasser aus dem Fundament darf nicht in den Filter eingeleitet werden. Das Filtermaterial behält seine Reinigungskapazität für etwa 100 Tage und muss danach gemäß der Wartungsanleitung ausgetauscht werden.

Stellen Sie den Filter auf einer festen, ebenen Oberfläche auf, die nicht frostgefährdet ist, wie zum Beispiel einem Kies- oder Steinbett oder einer Betonplatte. Der Filter muss in der Länge und Breite waagrecht ausgerichtet sein, damit das Abwasser ungehindert über die gesamte Reinigungsoberfläche des Filtermaterials fließen kann.

1.1 Technische Daten

- Maße eines Moduls: (Breite x Höhe x Tiefe) 560 x 580 x 960 mm
- Zwei nebeneinander installierte Module: Breite ca. 1.300 mm
- Zwei hintereinander installierte Module: min. Tiefe ca. 2.030 mm
- Rohranschlüsse für Abflussrohre mit Ø 75 mm
- Der Höhenunterschied zwischen Einlass- und Auslassanschluss beträgt 450 mm (Fallhöhe)
- Kapazität eines Moduls: 300 Liter pro Tag
- Die vom Wasser im Filtermaterial zurückgelegte Strecke: ca. 325 cm
- Gewicht ohne Filtermaterial: 24 kg
- Wechsel des Filtermaterials: ca. alle 100 Betriebstage

1.2 Standort im Freien

Das Biolan Grauwasserfilter light muss oberirdisch aufgestellt werden. Alternativ kann ein Teil des Filters im Boden vergraben werden. Stellen Sie den Filter an einem Ort auf, an dem sich selbst bei Überflutung kein Wasser ansammelt. Der Filter kann im Freien ohne Deckel installiert werden. Der Filter ist nicht thermisch isoliert. Wenn der Filter auch im Winter verwendet wird, muss er an einem Ort aufgestellt werden, an dem die Temperatur niemals unter den Gefrierpunkt absinkt.

1.3 Installation im Inneren eines Wohngebäudes

Wenn der Filter im Innenbereich oder in direkter Nähe zu einem Wohngebäude (z. B. unter der Terrasse) aufgestellt werden soll, muss Raum für die Wartung mit separatem Zugang einberechnet werden. Dieser Raum muss entweder über einen Bodenabfluss oder einen Boden aus Erdmaterial verfügen, um möglicherweise auftretende Probleme abfangen zu können.

1.4 Luftzirkulation

Die Funktion des Filters basiert auf der Aktivität von Mikroorganismen. Da für diese Sauerstoff überlebenswichtig ist, erfordert der Filter unbedingt ausreichenden Luftaustausch. Um diesen sicherzustellen, enthält die Modullieferung zwei T-Stücke, mit denen das Luftaustauschsystem hergestellt werden kann. Für eine effiziente natürliche Belüftung ist ein Höhenunterschied zwischen dem Lufteintritt und dem Luftaustritt (von oben nach unten) und möglicherweise auch ein Temperaturunterschied (von kälter zu wärmer) erforderlich.

Die Ersatzluft für den Filter wird vom Ende des Abflussrohres entnommen oder durch das Luftrohr geleitet, das vom Abflussrohr bis über den Erdboden reicht. Die Abluft des Filters im Freien wird als Abzugsventilation zum Dach des Gebäudes oder über ein Luftrohr im Einlass-Abwasserrohr in den Hofbereich geleitet. Die Abluft eines in einem Gebäude oder in unmittelbarer Nähe eines Wohngebäudes aufgestellten Filters wird als Abzugsventilation zum Dach des Gebäudes geleitet.



In Finnland ist für die Neuinstallation oder Veränderung eines bereits bestehenden Abwasserbehandlungssystems an Orten mit Druckwasser immer eine entsprechende baurechtliche Zulassung vom zuständigen Bauamt oder eine entsprechende Betriebsgenehmigung erforderlich. Die Baugenehmigung wird für das jeweils eingereichte Bau- oder Sanierungsvorhaben erteilt.



Ein ordnungsgemäß dimensioniertes, installiertes und betriebenes Biolan Grauwasser light Abwasserbehandlungssystem erfüllt die Anforderungen der Verordnung 209/2011 der finnischen Regierung zur Behandlung von häuslichem Abwasser außerhalb des Kanalnetzes der Wasserbehörde.



Wird das Grauwasserfilter an einem warmen Standort in einem Wohngebäude oder in direkter Nähe zu einem Wohngebäude aufgestellt, muss die ordnungsgemäße Installation immer von dem für das entsprechende Gebäude zuständigen Techniker für Heizungs-, Lüftungs- und Klimatechnik überprüft werden.

Konsultieren Sie vor der Installation immer die lokalen behördlichen Vorschriften.

Abbildung 1.
Installationsbeispiel und Maße
bei Anordnung hintereinander

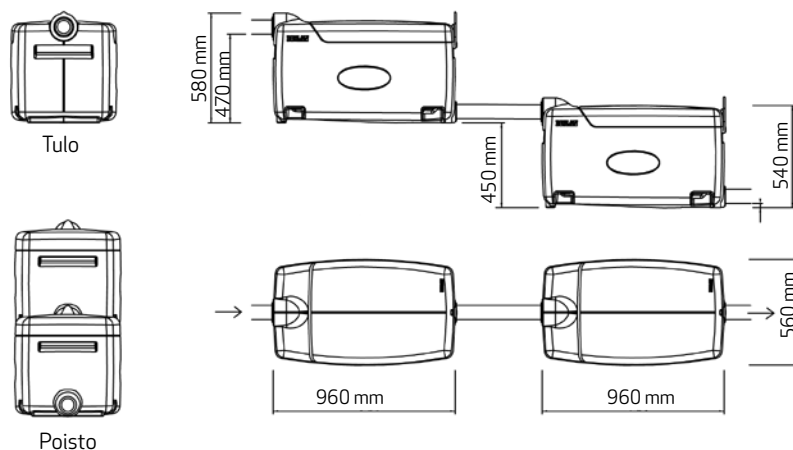
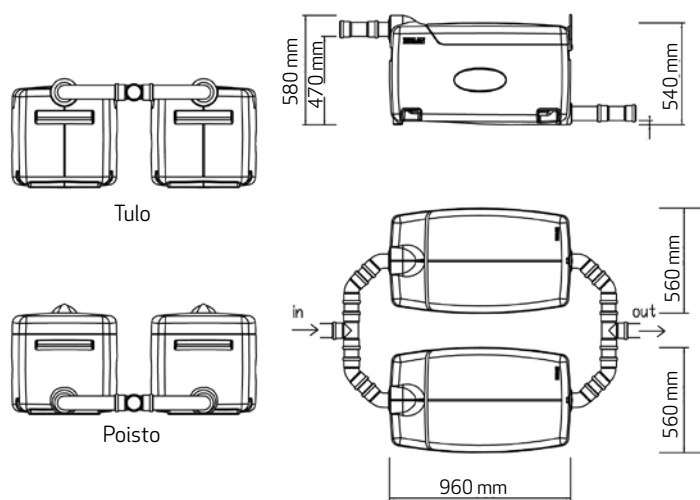


Abbildung 2.
Installationsbeispiel und Maße bei
Anordnung nebeneinander



DE

1.5 Ableitung von Abwasser in den Filter

Das Wasser wird mittels Schwerkraft oder einen Pumpensumpf direkt in den Filter eingeleitet. Wenn Sie Abwasserleitungen installieren, muss auf ein ausreichendes Gefälle (mindestens 1-1,5 %) geachtet werden um einen ungehinderten Durchfluss des Abwassers vom Abflussrohr im Haus bis zum Entsorgungspunkt zu gewährleisten. Ein Sedimentationsbehälter ist nicht erforderlich.

Das Modul verfügt über Einlass- und Auslass-Verbindungsstücke für ein Abwasserrohr von 75 mm. Das Einlass-Verbindungsstück befindet sich an der oberen Kante des Moduls und das Auslass-Verbindungsstück an der unteren Kante. Zwei Module können hintereinander oder nebeneinander verbunden werden.

Verbindung hintereinander

Das aus dem Gebäude kommende Abwasserrohr wird an das erste Modul angeschlossen. Das Auslaufrohr des Moduls wird an das Einlass-Verbindungsstück des anderen Moduls angeschlossen. Aus dem zweiten Modul wird Wasser auf die übliche Weise zum Entsorgungspunkt geleitet (siehe Abb. 1).

Verbindung nebeneinander

Das Abwasser wird mittels einer Abzweigmuffe (siehe Abb. 2) in zwei Ströme geteilt. Um eine gleichmäßige Verteilung sicherzustellen, muss am Einlassrohr vor der Abzweigmuffe ein gerades Teil mit einer Länge von 80 cm angebracht werden, um die Wirbelung des einlaufenden Wassers zu reduzieren.

Verbinden von vier Modulen

Der Abwasserfluss wird auf zwei nebeneinander verbundene Module verteilt, hinter denen zwei weitere Module installiert wurden, die hintereinander verbunden sind.

Pumpen von Abwasser zum Filter

Der Betrieb der Pumpe muss mit einer Zeitschaltuhr sequenziell erfolgen, so dass die Pumpe während einer Sequenz maximal 20 Liter Abwasser in den Filter speist. Wenn das Abwasserbehandlungssystem aus nur einem Modul besteht, wird eine Förderleistung der Pumpe von 10 Litern empfohlen. Die Zeitschaltuhr, die Eintauchpumpe und der Pumpensumpf von Biolan sind als Optionen erhältlich.

1.6 Entsorgungspunkt für Abwasser

Leiten Sie das behandelte Abwasser in einen geeigneten Entsorgungspunkt, eine Sickergrube oder einen offenen Abwassergraben ein. Beachten Sie bei der Planung, dass der Abfluss des Abwassers auch bei einem hohen Pegel des Oberflächenwassers oder Grundwassers ungehindert erfolgen muss. Wenn Sie die Abwässer in einen offenen Graben einleiten, bringen Sie am Rohrende eine Klappe oder ein Netz an, um das Eindringen von Nagetieren oder anderen Kleintieren zu verhindern.

1.7 Einfüllen des Filtermaterials

Das Filtermaterial ist in einem Beutel im Gerät verpackt und wird aus dem Beutel in die Boxen verteilt. Lockern Sie das Filtermaterial und verteilen Sie es durch vorsichtiges Klopfen gleichmäßig in der Box.

Ziehen Sie abschließend das Filtermaterial etwa 5 cm hinter die V-Öffnungen an der Abflussseite der Box zurück.

Die Filterboxen sind fest übereinander gestapelt und im Filter ist jede Box jeweils in entgegengesetzter Richtung zu der über bzw. unter ihr gestapelten Box ausgerichtet:

- Die Abflussöffnungen der untersten Box (V-Öffnungen) auf der Seite des Auslass-Abwasserrohrs
- Die Abluftöffnungen der zweituntersten Box auf der Seite des Einlass-Abwasserrohrs

In diesem Fall durchläuft das Wasser sämtliche Boxen, bevor es aus dem Filter gelangt.

2. Gebrauch und Wartung

Die Einheit muss in Übereinstimmung mit der Gebrauchsanweisung benutzt und gewartet und ihre Funktion regelmäßig überprüft werden. Die Wartung des Abwasserreinigungssystems beinhaltet auch die Wartung des Pumpensumpfes und der Sedimentationsbehälter, falls vorhanden.

Der Filter toleriert geringe Mengen an antibakteriellen Mitteln sowie Substanzen auf Chlor-Basis, die gewöhnlich als Reinigungsmittel verwendet werden. Befolgen Sie die Dosierungsanweisungen des jeweiligen Herstellers der Reinigungsmittel.

Abwässer aus der Toilette oder Trockentoilette sowie Regen- oder Drainagewasser dürfen nicht in den Filter eingeleitet werden. Toxische Chemikalien oder Substanzen, die Stoffe enthalten, die zur Vernichtung der abwasserreinigenden Mikroorganismen führen können, zum Beispiel Abflussreiniger, Farben, Öle oder Lösungsmittel, dürfen nicht in das Reinigungsfilter eingeleitet werden. Schädliche Chemikalien können anhand der Kennzeichnungen auf den Verpackungen identifiziert werden:

Giftig		
Ätzend		
Umweltgefährdend		
Hochentzündlich		
Brandfördernd		

2.1 Überprüfung der Funktion

Überprüfen Sie die Funktion des Filters mindestens zwei Mal während der Betriebssaison. Ein gut funktionierendes Reinigungsfilter ist beinahe geruchlos, das Filtermaterial ist feucht und das austretende Wasser ist klar, geruchlos und enthält keine sichtbaren Mengen an festen Inhaltsstoffen.

Überprüfen Sie, ob

1. das Abwasser gleichmäßig aus allen Öffnungen der Box fließt
2. das Filtermaterial etwa in einem Abstand von 5 cm von den Abflussöffnungen am Ende der Box nach hinten gezogen wurde
3. die sichtbaren Verbindungen der Abflussrohre in Ordnung sind
4. das gereinigte Abwasser ungehindert aus dem Filter abläuft

2.2 Wechsel des Filtermaterials

In der Regel muss das Filtermaterial im Reinigungssystem nach 100 Tagen Betrieb gewechselt werden. Es ist dabei ausschließlich die Verwendung von für Biolan Filter entwickelten Materialien gestattet. Biolan Oy übernimmt keine Garantie für die ordnungsgemäße Reinigungsleistung der Filtereinheit, wenn ein anderes Filtermaterial benutzt wird.

1. Wechseln Sie das Filtermaterial in allen Boxen zu demselben Zeitpunkt.
2. Öffnen Sie die Wartungstür und ziehen Sie die Boxen mit dem Filtermaterial an den Hebeln heraus.
3. Entleeren Sie das Filtermaterial in den Kompost oder verwenden Sie es als Deckerde für Zierpflanzen.
4. Befüllen Sie die Boxen mit neuem Filtermaterial. Lockern Sie das Filtermaterial und verteilen Sie es durch vorsichtiges Klopfen gleichmäßig in der Box. Ziehen Sie abschließend das Filtermaterial etwa 5 cm hinter die V-Öffnungen zurück.
5. Überprüfen und reinigen Sie die Einlass- und Auslass-Verbindungsstücke für das Abwasser.
6. Stellen Sie die mit neuem Filtermaterial befüllten Boxen wieder in das Filtergehäuse. Die Boxen für das Filtermaterial sind identisch, aber es muss auf die Einschubrichtung geachtet werden. In der untersten Box fließt das Wasser in Richtung Auslass-Verbindungsstück, in der nächsten Box fließt es in Richtung Einlass-Verbindungsstück usw.
7. Stellen Sie sicher, dass das Reinigungsfilter in der Länge und Breite waagrecht ausgerichtet ist, damit das Abwasser ungehindert von einer Box zur jeweils nächsten fließen kann.
8. Schließen Sie den Deckel des Filters sorgfältig.
9. Vermerken Sie die durchgeführten Wartungsarbeiten.

2.3 Lagerung des Filters während der Wintermonate

Lassen Sie die Boxen mit Filtermaterial in der Einheit. Das Gefrieren des Filtermaterials führt zu keiner Beschädigung der Einheit. Wenn das Filtermaterial bei der Inbetriebnahme im Frühjahr noch gefroren ist, kann es durch Einleitung von warmem, klarem Wasser in den Filter aufgetaut werden.

3. Mögliche Defekte

3.1 Die Filterbox ist immer mit Wasser gefüllt

1. Die Filterbox sollte sich entleeren, wenn der Filter nicht in Betrieb ist. Wenn dies nicht geschieht, ist das Filtermaterial möglicherweise verstopft.
2. Stellen Sie sicher, dass das Filtermaterial in einem Abstand von etwa 5 cm von den Abflussöffnungen am Ende der Box nach hinten gezogen wurde. Drücken Sie ggf. das Filtermaterial leicht nach hinten.
3. Überprüfen Sie, wie lange das Filtermaterial bereits in Verwendung ist. Bei intensivem, kontinuierlichen Gebrauch kann das Filtermaterial bereits während der ersten 100 Betriebsstage verstopfen. Wechseln Sie ggf. das Filtermaterial.

3.2 Fliegen im Filter

Die Lufteinlässe im Grauwasserfilter sind mit engmaschigen Fliegennetzen ausgestattet. Trotz der Fliegennetze kann es vorkommen, dass sich kleine Fliegen oder Mücken im Filter niederlassen. Wenn die Fliegen störend sind, können Sie diese durch Verwendung eines Insektizids auf Pyrethrum-Basis kontrollieren. Lassen Sie sich in einem Gartenfachzentrum beraten, um ein geeignetes Produkt auszuwählen.

4. Entsorgung des Produkts

Die verwendeten Rohmaterialien sind in der Liste der Einzelteile (Seite DE-2) aufgeführt. Entsorgen Sie bitte jedes Einzelteil gemäß der Anleitung. Befolgen Sie immer die entsprechenden regionalen Richtlinien sowie die Bestimmungen der jeweiligen Abfallentsorgungsstelle.

DE



PE = Polyethylen
Kunststoffentsorgung oder-recycling

PP = Polypropylen
Kunststoffentsorgung oder-recycling

RST = rostfreier Stahl
Metall-Recycling

Papier
Papier-Recycling

Garantiebestimmungen

Für das Biolan Grauwasserfilter light gilt eine Garantie von einem Jahr.

1. Die Garantie gilt ab dem Kaufdatum und deckt möglicherweise auftretende Material- und Herstellungsfehler. Die Garantie gilt nicht für indirekte Schäden.
2. Biolan Oy behält sich das Recht vor, nach eigenem Ermessen Entscheidungen über die Reparatur oder den Ersatz von beschädigten Teilen zu treffen.
3. Jegliche Schäden, die durch unsachgemäße oder gewaltsame Handhabung des Gerätes, Nichtbefolgen der Gebrauchsanleitung oder normale Abnutzung entstehen, sind unter dieser Garantie nicht gedeckt.
4. Der Käufer muss bei der Geltendmachung eines Anspruchs im Rahmen der Garantiebedingungen eine ordnungsgemäß ausgefüllte Garantieurkunde oder einen detaillierten Kaufbeleg vorlegen.

Bitte wenden Sie bei allen diese Garantie betreffenden Angelegenheiten direkt an Biolan Oy.

Biolan Zubehör

Das Zubehör ist nicht in allen Ländern erhältlich. Wenden Sie sich an Ihren lokalen Händler, um genauere Informationen zu erhalten.



Biolan Filtermaterial

Das Biolan Filtermaterial besteht aus einer Mischung natürlicher Materialien, die für den Einsatz in den Grauwasserfiltern von Biolan vorgesehen sind.

Produktnr. 70574100

Biolan Probenpumpe

Die Biolan Probenpumpe ist ein Zubehörteil, das eine einfache Überwachung des Filterbetriebs im Abwasserbehandlungssystem sowie eine verlässliche Probenentnahme von Abwässern ermöglicht. Sie eignet sich auch als unterirdische Pumpe oder als Pumpensumpf.

Produktnr. 70577800



Biolan Pumpenpaket

Das Biolan Pumpenpaket dient als Zubehör für jene Orte, an denen ein Zufluss des Abwassers zum Filter mittels Schwerkraft nicht möglich ist. Mithilfe der Zeitschaltuhr werden festgelegte Abwassermengen vom Pumpensumpf in den Filter eingeleitet. Das Pumpenpaket besteht aus drei Teilen: Zeitschaltuhr, Eintauchpumpe und Pumpensumpf.

Produktnr. 70577300

Die Teile sind auch einzeln erhältlich.
Inhalt des Pakets::

Zeitschaltuhr,
Produktnr. 70577000

Eintauchpumpe,
Produktnr. 70577100

Pumpensumpf,
Produktnr. 70577200



BIOLAN

Biolan Oy
P.O. Box 2, FI-27500 KAUVA
Tel. +358 2 548 1600
www.biolan.fi